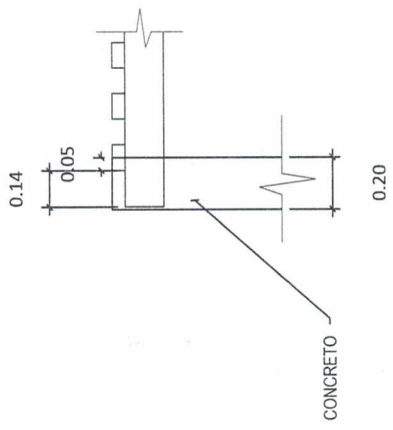
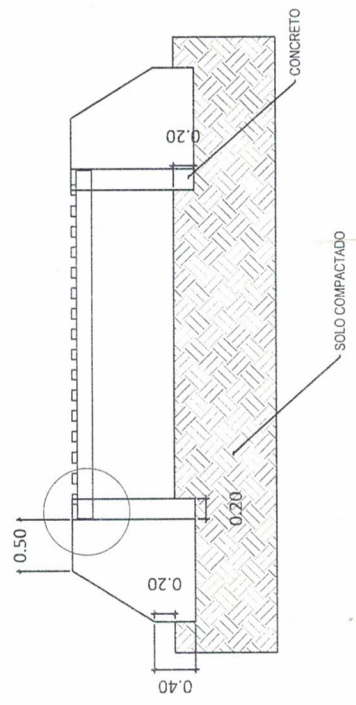


**1** PLANTA BAIXA  
Escala 1:50



**3** DETALHE 1  
Sem escala



**2** CORTE AA  
Escala 1:50


**ASSOCIAÇÃO DOS MUNICÍPIOS DA MICRO REGIÃO DO VALE DO PARAÍBUNA**  
**CONSÓRCIO INTERMUNICIPAL MULTIFINALITÁRIO DO VALE DO PARAÍBUNA**  
 Av. Rui Barbosa, n.º 642, Santa Terezinha - Juiz de Fora (MG)  
 TEL: (32)3224-8400 | EMAIL: engenharia@emparzonadamatata.org.br

PREFEITURA MUNICIPAL DE ANDRELÂNDIA	
CONTEÚDO	INSTALAÇÃO DE MATA-BURROS
LOCAL	DIVERSOS
ESCALA	INDICADA
ÁREA	-
DATA	17/01/2022
REVISÃO	00
ARQUIVO	ANDR21_01REV00 .DWG
FOLHA	INFRA - 01/01
RESP. TÉCNICO:	PEDRO GIOVANNI WEIRA VIDAL CREA-MG: 59.552/D
RESP. PREFEITURA:	FRANCISCO CARLOS RIVELLI PREFEITO MUNICIPAL